



Más que
una piscina

Índice

Pídanos el paraíso 4

Pídanos una calidad y un diseño únicos 7

El mundo como inspiración 7

Modelos Ceramic de Luxe	8
Levitter	10
Levitter + Gravity	12
Nashira	14
Estela	16
Estela + Gravity	18
Syrius	20
Syrius + Gravity	22
Leonis	24
Leonis + Gravity	26
Syrma	28
Syrma + Gravity	30
Adhara	32
Iris	34
Iris + Gravity	36
Lyra	38
Lyra + Gravity	40
Spica	42
Altair	44
Maia	46

Colores paradisíacos 48

Pídanos la mejor garantía del mercado 50

La mejor calidad en piscinas de políéster 53

Ceramic de Luxe y el medio ambiente 54

Un sistema de fabricación único 57

Además, nuestra forma de trabajar... 58

Cómo se instala su piscina 60

La piscina de su vida en 7 pasos 61

Breve guía para elegir tu piscina 62

Pídanos

Si está usted leyendo este catálogo y no otro, probablemente se deba a que está buscando mucho más que una piscina, y no se conforma con lo que otras marcas le ofrecen. Desea usted una piscina exclusiva, sorprendente, única, diferente. Magnífico, está usted en el lugar indicado.

¿Alguna vez ha soñado con tener un pedazo de paraíso en su jardín? ¿Ha deseado sumergirse cada mañana en las cristalinas aguas de una playa paradisíaca? Si es así, permítanos ofrecerle algo que cumplirá sus expectativas con creces.

Una piscina Ceramic de Luxe es mucho más que una piscina: es un pedazo de paraíso que, cuando usted lo desee, podemos recrear en su hogar.

**Pídanos el paraíso.
Pídanos Ceramic de Luxe.**

el paraíso





Pídanos una calidad y un diseño únicos

Los acabados cerámicos de nuestras piscinas son únicos en el mundo. Este rasgo diferencial, unido a nuestra constante innovación, a la calidad de nuestros materiales y diseños y a la excelencia en el servicio a nuestros clientes nos ha convertido en todo un referente.

Ceramic de Luxe – Mon de Pra Group es hoy el fabricante de piscinas de poliéster de referencia en el continente europeo.

El mundo como inspiración

Ceramic de Luxe es el resultado de los numerosos viajes que Xema Moncayola, su fundador, ha realizado por todo el mundo. En ellos, descubrió algo muy curioso: que las playas paradisíacas del planeta poseen una gama cromática muy peculiar. Este precioso detalle, unido a su deseo de ofrecer a sus clientes mucho más que una piscina, dio origen a una marca exclusiva con un producto singular.

Permítanos presentarle los colores y destinos de ensueño que han inspirado la gama Ceramic de Luxe.

Modelos Ceramic de Luxe

Además de decidir el color de su paraíso particular, también deberá escoger el modelo que más se ajuste a su estilo y al espacio donde irá colocado.

Ceramic de Luxe le ofrece once gamas de piscinas de diseño en distintos tamaños. Formas orgánicas y elegantes, con diseños funcionales, cuidados hasta el último detalle.

Levitter



Levitter 84

Nashira



Nashira 4
Nashira 5
Nashira 6
Nashira 7
Nashira 8
Nashira 9
Nashira 10

Estela



Estela 65
Estela 75
Estela 85

Syrius



Syrius 63
Syrius 73
Syrius 83

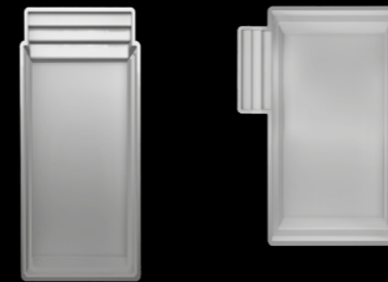
Lyra



NOVEDAD

Lyra 77
Lyra 87

Spica



Spica 1

Spica 2

Altair



Altair 5
Altair 10

Leonis



NOVEDAD

Leonis 55

Syrma



Syrma 775
Syrma 975

Adhara



Adhara 670
Adhara 825

Iris



Iris 1

Iris 2

Maia



NOVEDAD

Maia Nashira 6
Maia Nashira 7
Maia Nashira 8
Maia Nashira 9



NOVEDAD

Maia Estela 65
Maia Estela 75
Maia Estela 85



Maia Syrius 63
Maia Syrius 73
Maia Syrius 83



Maia Lyra 77
Maia Lyra 87



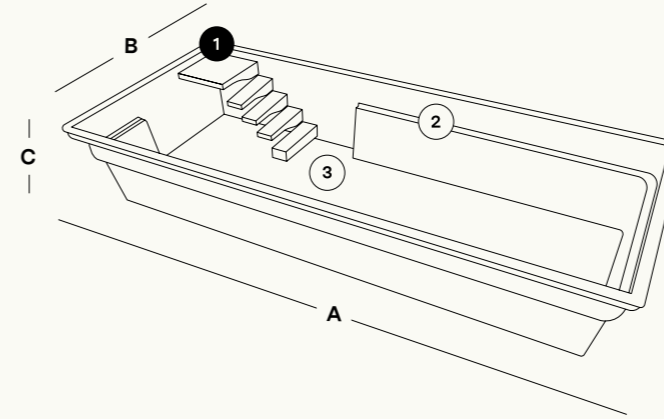
Maia Levitter

Levitter

Un diseño único que le hará flotar

Pídanos hacer posible lo imposible y, gracias a la voluntad de innovación constante que nos caracteriza, lo haremos. Pídanos hacerle flotar en el agua y lo lograremos con Levitter. Un diseño totalmente futurista, con escalones flotantes no conectados entre sí. Cada vez que entre y salga de su paraíso personal, notará una agradable sensación de ingravidez tan única como su piscina.

ILUSTRACIÓN DEL MODELO LEVITTER 84



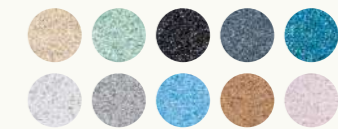
- 1 Escalón de seguridad ●**
Escalones individuales antideslizantes con luz incorporada y una resistencia comprobada en pruebas de hasta 250 kg.
- 2 Escalón lateral acceso**
Escalón en todo el lateral para facilitar la entrada y salida en la piscina.
- 3 Fondo plano a 1.50 m**
Posibilidad de hacer pie por la totalidad de la piscina.

MODELOS

Levitter 84

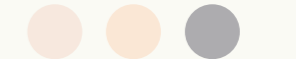


COLOR (ver más en Colores Paradisiacos, pág. 49)



CORONACIÓN DE PIEDRA

Blanca Beige Gris oscuro



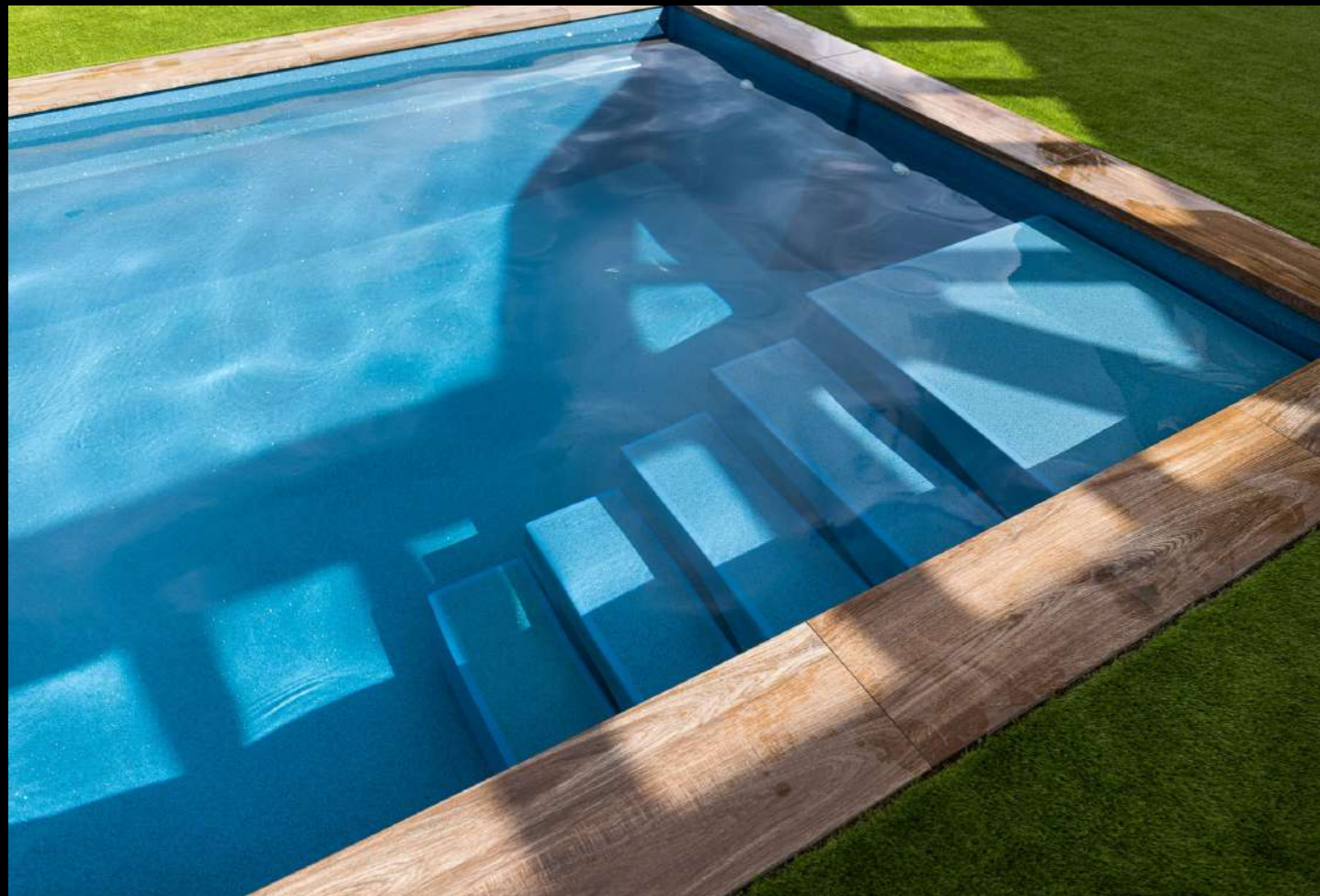
CORONACIÓN DE CERÁMICA

Ceres Vesta Juno



ACABADO GRAVITY (ver en página siguiente) ●

Ceres Vesta Juno



	LONGITUD (A)	AMPLITUD (B)	PROFUNDIDAD (C)	TIPO DE FONDO
Levitter 84*	8,40 m	3,40 m	1,50 m	Plano

*Modelos con opción Maia en la pág. 47.
Tenga en cuenta que las dimensiones son estimadas y no contractuales.

Levitter + Gravity

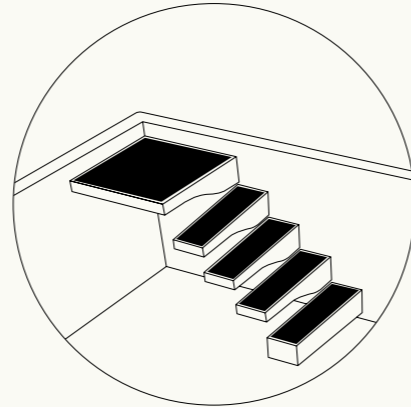
Al agregar el acabado Gravity a Levitter, logrará un punto de exclusividad que transformará su piscina.

Con Gravity, incorporamos piedra gres cerámica en todas las superficies antideslizantes, integrándose perfectamente sin generar desniveles. El resultado es un modelo híbrido único que captará todas las miradas.

Las piedras proporcionan combinaciones armónicas y originales, que en sintonía con el color de piscina elegido, dan lugar a multitud de combinaciones que aportarán a su piscina un resultado diferente y personalizado. Imagine cómo quedaría en su jardín.

*Homologación de piedra antideslizante: C3 Anti-Slip - R11

ZONA ANTIDESLIZANTE*



Ceres

Representa la elegancia de la oscuridad, como la noche estrellada.



Vesta

Simboliza la suavidad de lo neutral, como la luna.



Juno

Encarna la perfección del equilibrio, como la tierra de otros planetas.



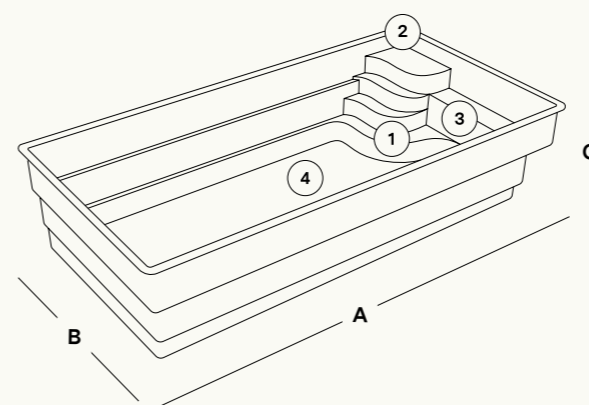
Nashira

El suave vaivén de las olas

Ese rítmico y suave movimiento es lo que inspiró el diseño de los escalones de Nashira. De esta forma, además de bañarse en una piscina que le transporta al paraíso, puede usted sentir las olas acariciando su piel. En Ceramic de Luxe, nada es casual.

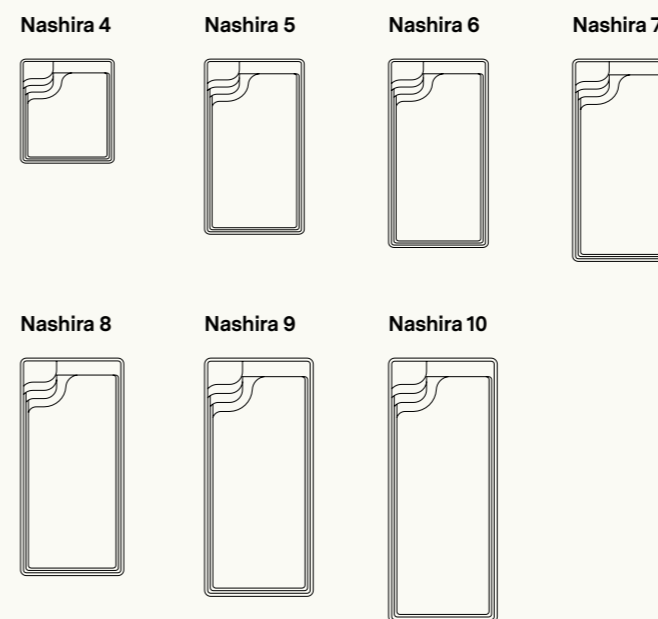
Hasta el más mínimo detalle está pensado para su satisfacción. Como el hecho de colocar los escalones en un lateral, para aprovechar al máximo la zona de baño. O incluir una amplia y cómoda bancada para disfrutar de sus momentos de relax.

ILUSTRACIÓN DEL MODELO NASHIRA 7



- 1 Escalera armónica**
Es práctica y segura, al incorporar antideslizante de diseño.
- 2 Escalón de seguridad**
Un primer escalón más grande y antideslizante para facilitar la entrada en la piscina.
- 3 Bancada de relax**
Para relajarse y descansar. Con la posibilidad de añadir un hidromasaje.
- 4 Fondo plano a 1,50 m**
De esta forma, es posible hacer pie en la totalidad de la piscina.

MODELOS



COLOR (ver más en Colores Paradisiacos, pág. 49)



CORONACIÓN DE PIEDRA

Blanca Beige Gris oscuro



CORONACIÓN DE CERÁMICA

Ceres Vesta Juno



	LONGITUD (A)	AMPLITUD (B)	PROFUNDIDAD (C)	TIPO DE FONDO
Nashira 4	4,50 m	3,80 m	1,50 m	Plano
Nashira 5	5,10 m	3,10 m	1,50 m	Plano
Nashira 6*	6,10 m	3,30 m	1,50 m	Plano
Nashira 7*	7,10 m	3,60 m	1,50 m	Plano
Nashira 8*	8,00 m	3,80 m	1,50 m	Plano
Nashira 9*	9,00 m	4,00 m	1,50 m	Plano
Nashira 10	10,00 m	4,00 m	1,50 m	Plano

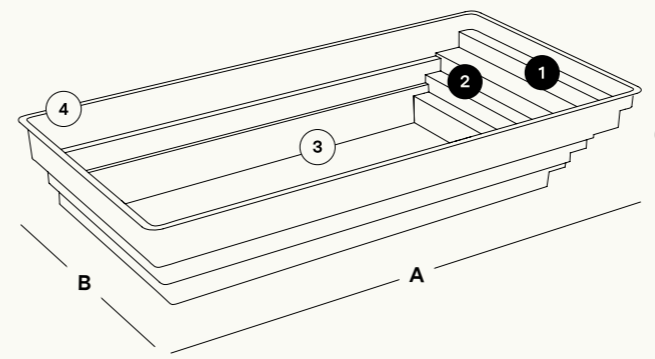
*Modelos con opción Maia en la pág. 47.
Tenga en cuenta que las dimensiones son estimadas y no contractuales.

Estela

Una nueva dimensión en piscinas

Pídanos disfrutar al máximo de cada baño y le aconsejaremos tener una piscina Estela en su jardín. Gracias a su diseño clásico de formas amplias y espaciosa y a sus paredes verticales, este modelo aumenta considerablemente la zona en la que bañarse, relajarse y nadar. Estela es nuestra piscina más amplia, con una espaciosa superficie de baño y una bancada infinita.

ILUSTRACIÓN DEL MODELO ESTELA 85



- 1 Escalera de seguridad ●**
La escalera antideslizante en su totalidad permite acceder a la piscina fácilmente y de forma segura.
- 2 Bancada de relax ●**
Un segundo escalón de 60 cm de anchura, para usar como zona de relax.
- 3 Fondo plano a 1,50 m**
De esta forma, es posible hacer pie en la totalidad de la piscina.
- 4 Paredes verticales**
Para ofrecer un diseño más clásico y una mayor zona de baño.

MODELOS



COLOR (ver más en Colores Paradisiacos, pág. 49)



CORONACIÓN DE PIEDRA

Blanca Beige Gris oscuro



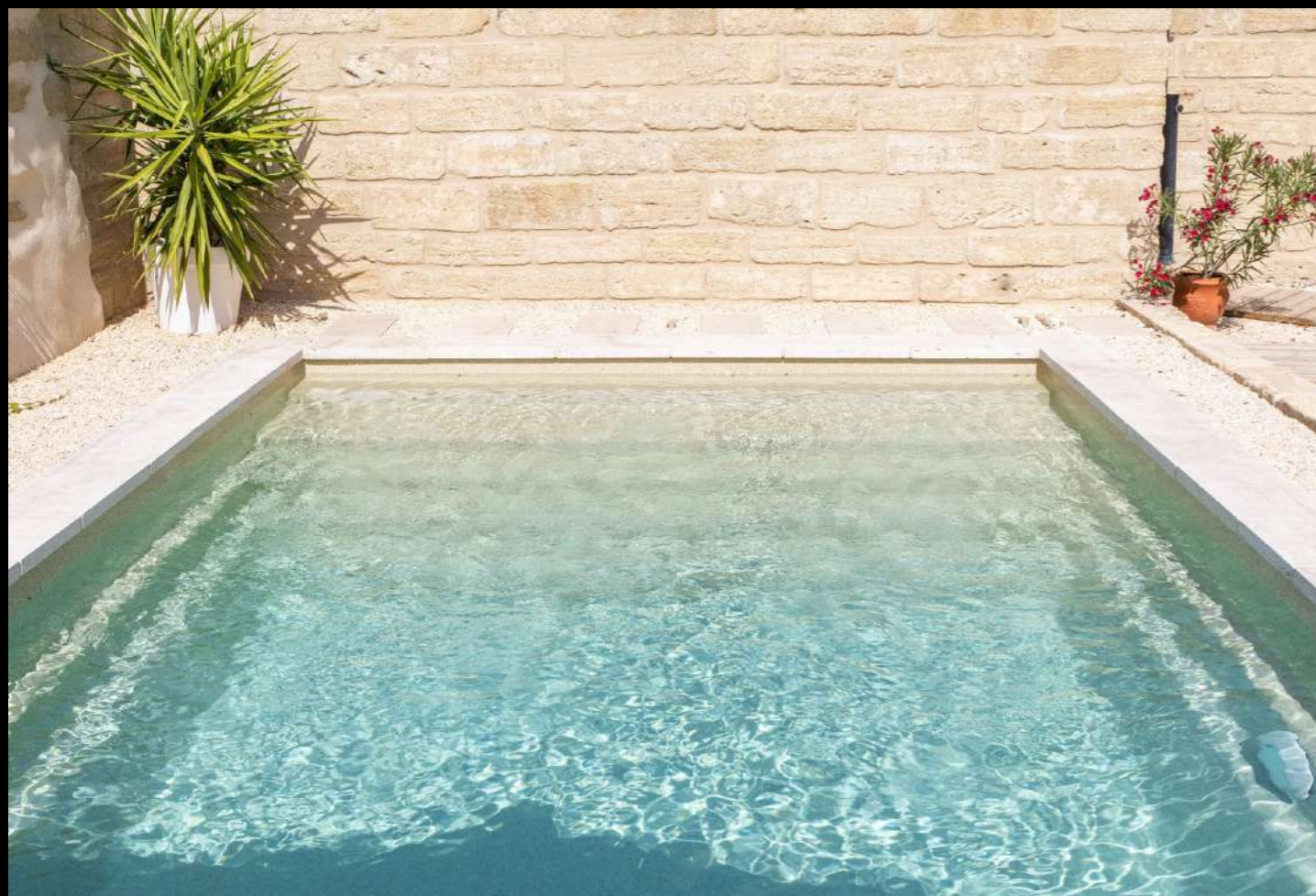
CORONACIÓN DE CERÁMICA

Ceres Vesta Juno



ACABADO GRAVITY (ver en página siguiente) ●

Ceres Vesta Juno



	LONGITUD (A)	AMPLITUD (B)	PROFUNDIDAD (C)	TIPO DE FONDO
Estela 65*	6,50 m	3,70 m	1,50 m	Plano
Estela 75*	7,50 m	3,90 m	1,50 m	Plano
Estela 85*	8,50 m	4,10 m	1,50 m	Plano

*Modelos con opción Maia en la pág. 47.
Tenga en cuenta que las dimensiones son estimadas y no contractuales.

Estela + Gravity

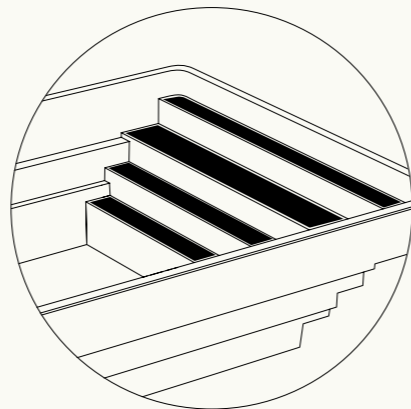
Al agregar el acabado Gravity a Estela, logrará un punto de exclusividad que transformará su piscina.

Con Gravity, incorporamos piedra gres cerámica en todas las superficies antideslizantes, integrándose perfectamente sin generar desniveles. El resultado es un modelo híbrido único que captará todas las miradas.

Las piedras proporcionan combinaciones armónicas y originales, que en sintonía con el color de piscina elegido, dan lugar a multitud de combinaciones que aportarán a su piscina un resultado diferente y personalizado. Imagine cómo quedaría en su jardín.

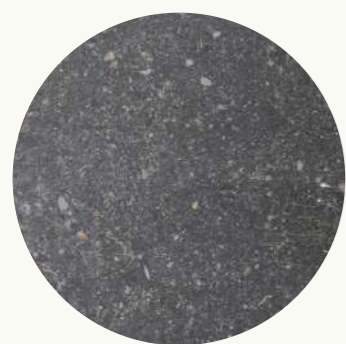
*Homologación de piedra antideslizante: C3 Anti-Slip – R11

ZONA ANTIDESLIZANTE*



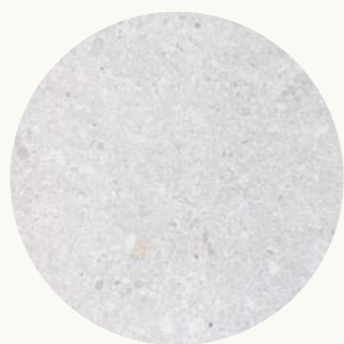
Ceres

Representa la elegancia de la oscuridad, como la noche estrellada.



Vesta

Simboliza la suavidad de lo neutral, como la luna.



Juno

Encarna la perfección del equilibrio, como la tierra de otros planetas.

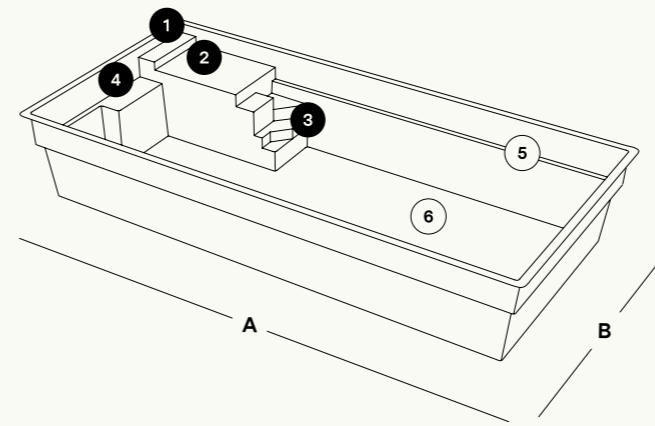


Syrius

Inspirada en el Cubismo y la arquitectura

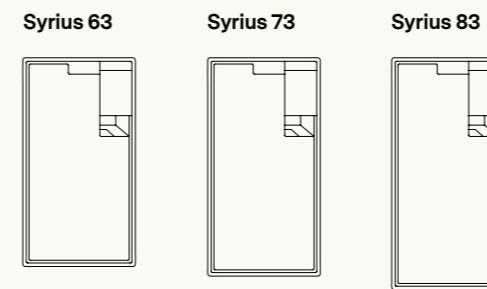
En un momento en el que las piscinas de poliéster respondían a formas redondeadas, Syrius introdujo en el mercado un nuevo concepto inspirado en el arte y la arquitectura. El resultado: volúmenes y formas vanguardistas y unos escalones que rompen la monotonía en una piscina innovadora, distinta y original. Con un enfoque minimalista de líneas limpias y sofisticadas.

ILUSTRACIÓN DEL MODELO SYRIUS 83

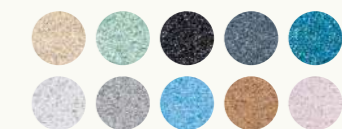


- 1 Peldaño de acceso ●**
Primer escalón antideslizante para facilitar la entrada en la piscina. También es un magnífico reposacabezas para la tumbona de relax.
- 2 Tumbona de relax ●**
Como su nombre indica, un lugar en el que relajarse y donde podemos añadir hidromasaje, si lo deseamos.
- 3 Escalera en forma cúbica ●**
Una escalera contemporánea y de diseño.
- 4 Bancada de relax ●**
Es amplia y confortable y en ella también puede usted añadir hidromasaje.
- 5 Peldaño de seguridad**
En todo el perímetro de la piscina, para facilitar la entrada y la salida de ella.
- 6 Fondo plano a 1,50 m**
De esta forma, es posible hacer pie en la totalidad de la piscina.

MODELOS



COLOR (ver más en Colores Paradisiacos, pág. 49)



CORONACIÓN DE PIEDRA

Blanca Beige Gris oscuro



CORONACIÓN DE CERÁMICA

Ceres Vesta Juno



ACABADO GRAVITY (ver en página siguiente) ●

Ceres Vesta Juno



	LONGITUD (A)	AMPLITUD (B)	PROFUNDIDAD (C)	TIPO DE FONDO
Syrius 63*	6,30 m	3,50 m	1,50 m	Plano
Syrius 73*	7,30 m	3,70 m	1,50 m	Plano
Syrius 83*	8,30 m	3,90 m	1,50 m	Plano

*Modelos con opción Maia en la pág. 47.
Tenga en cuenta que las dimensiones son estimadas y no contractuales.

Syrius + Gravity

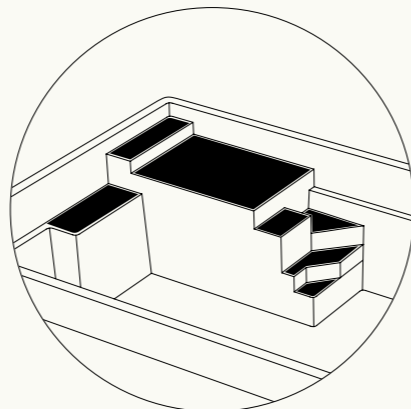
Al agregar el acabado Gravity a Syrius, logrará un punto de exclusividad que transformará su piscina.

Con Gravity, incorporamos piedra gres cerámica en todas las superficies antideslizantes, integrándose perfectamente sin generar desniveles. El resultado es un modelo híbrido único que captará todas las miradas.

Las piedras proporcionan combinaciones armónicas y originales, que en sintonía con el color de piscina elegido, dan lugar a multitud de combinaciones que aportarán a su piscina un resultado diferente y personalizado. Imagine cómo quedaría en su jardín.

*Homologación de piedra antideslizante: C3 Anti-Slip - R11

ZONA ANTIDESLIZANTE*



Ceres

Representa la elegancia de la oscuridad, como la noche estrellada.



Vesta

Simboliza la suavidad de lo neutral, como la luna.



Juno

Encarna la perfección del equilibrio, como la tierra de otros planetas.



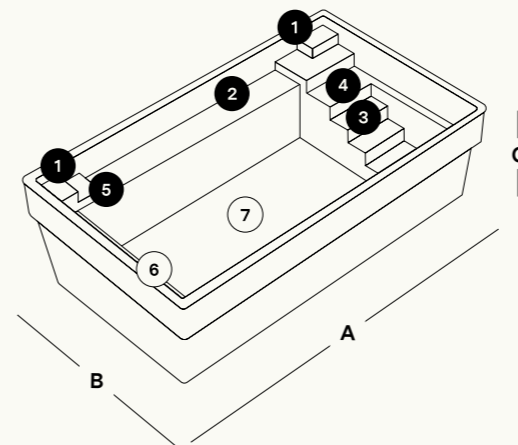
NOVEDAD

Leonis

La belleza del ángulo perfecto

Visualmente, su diseño llama la atención por la forma de L que dibujan la bancada y la escalera. Ese es el motivo por el cual la hemos llamado Leonis, un homenaje a la principal estrella de la constelación Leo. Un signo que nos recuerda al sol y al calor del verano. Esta piscina es ideal para socializar, pues permite sumergirse en el placer de una buena conversación, relajándose en una extensa bancada que recorre el lateral con elegancia. Es también idónea para nadar y refrescarse, al incluir una amplia zona de baño. Leonis está equipada con numerosos detalles que la convierten en una opción muy cómoda y segura.

ILUSTRACIÓN DEL MODELO LEONIS

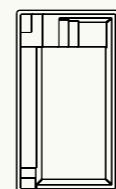


- 1 Peldaños laterales de acceso ●**
Dos escalones a ambos lados, para facilitar la entrada y salida en la piscina.
- 2 Gran bancada de relax ●**
Amplia bancada antideslizante a lo largo de toda la longitud de la piscina. Con capacidad para más de siete personas y la posibilidad de incluir hidromasaje.
- 3 Escalera de seguridad ●**
Una cómoda y estratégica escalera dispuesta a lo ancho de la piscina, con escalones antideslizantes para facilitar el acceso.
- 4 Bancada de asiento ●**
Un escalón más amplio que da como resultado una pequeña bancada en la que sentarse cómodamente.
- 5 Pequeña escalera ●**
Permite acceder gradualmente a la zona de la bancada por el lado opuesto de la escalera principal. De esta forma, facilita la entrada y salida de la piscina desde dos puntos distintos.
- 6 Primer peldaño de seguridad**
Cubre la totalidad del perímetro de la piscina, para facilitar la entrada y la salida del agua. Podemos usarlo como barandilla en la zona de entrada y salida de la escalera.
- 7 Fondo plano a 1,50 m**
Posibilidad de hacer pie por la totalidad de la piscina.



MODELOS

Leonis 55



COLOR (ver más en Colores Paradisiacos, pág. 49)



CORONACIÓN DE PIEDRA

Blanca Beige Gris oscuro



CORONACIÓN DE CERÁMICA

Ceres Vesta Juno



ACABADO GRAVITY (ver en página siguiente) ●

Ceres Vesta Juno



	LONGITUD (A)	AMPLITUD (B)	PROFUNDIDAD (C)	TIPO DE FONDO
Leonis	5,50 m	3,00 m	1,50 m	Plano

Tenga en cuenta que las dimensiones son estimadas y no contractuales.

Leonis + Gravity

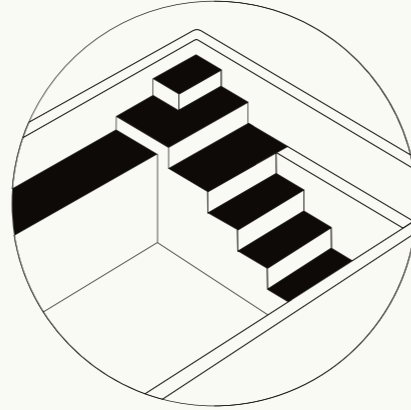
Al agregar el acabado Gravity a Leonis, logrará un punto de exclusividad que transformará su piscina.

Con Gravity, incorporamos piedra gres cerámica en todas las superficies antideslizantes, integrándose perfectamente sin generar desniveles. El resultado es un modelo híbrido único que captará todas las miradas.

Las piedras proporcionan combinaciones armónicas y originales, que en sintonía con el color de piscina elegido, dan lugar a multitud de combinaciones que aportarán a su piscina un resultado diferente y personalizado. Imagine cómo quedaría en su jardín.

*Homologación de piedra antideslizante: C3 Anti-Slip - R11

ZONA ANTIDESLIZANTE*



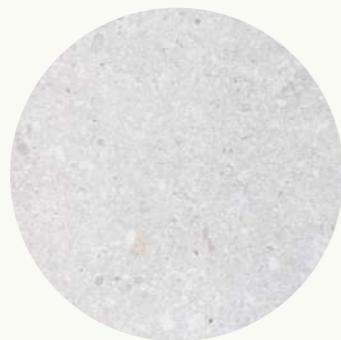
Ceres

Representa la elegancia de la oscuridad, como la noche estrellada.



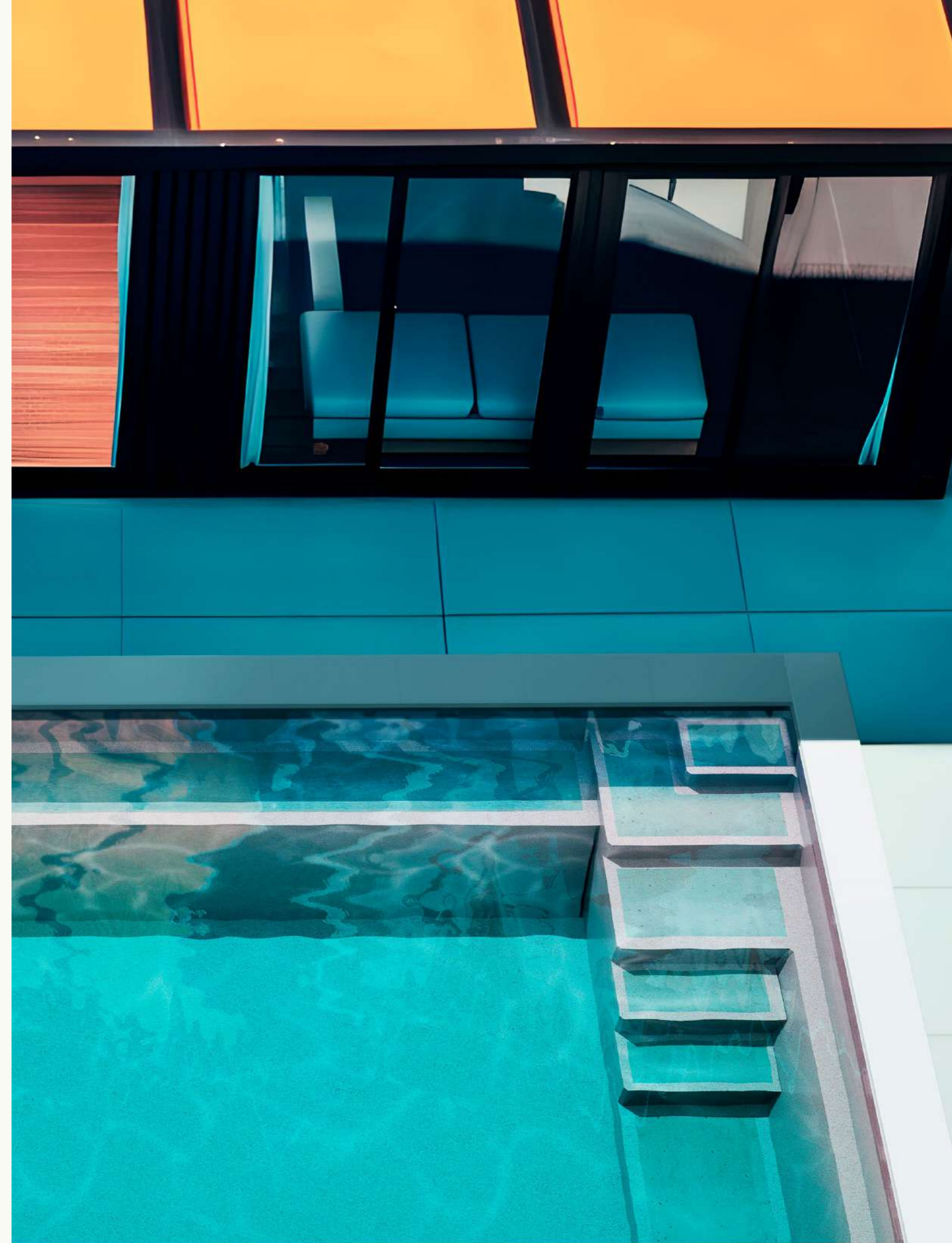
Vesta

Simboliza la suavidad de lo neutral, como la luna.



Juno

Encarna la perfección del equilibrio, como la tierra de otros planetas.

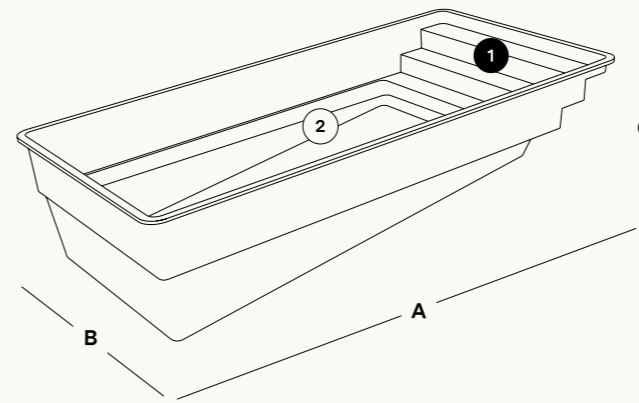


Syrma

Profundamente atractiva

Si, a la hora de sumergirse, disfruta usted con una inmersión total y valora más alcanzar la profundidad que quedarse en la superficie, permítanos recomendarle Syrma, nuestra única piscina con desnivel en el fondo. Pensada, además, para aprovechar la profunda zona de baño, gracias a su impecable diseño rectangular.

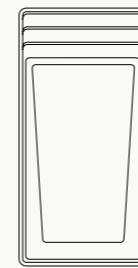
ILUSTRACIÓN DEL MODELO SYRMA 775



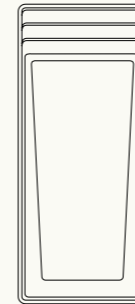
- 1 Amplia escalera ●**
Al ser antideslizante en toda la anchura, permite facilidad de acceso y total seguridad. Al mismo tiempo, constituye una perfecta zona de relax.
- 2 Fondo inclinado**
Con dos áreas de distinta profundidad, para el disfrute de todos los bañistas.

MODELOS

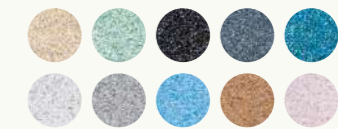
Syrma 775



Syrma 975



COLOR (ver más en Colores Paradisiacos, pág. 49)



CORONACIÓN DE PIEDRA

Blanca Beige Gris oscuro



CORONACIÓN DE CERÁMICA

Ceres Vesta Juno



ACABADO GRAVITY (ver en página siguiente) ●

Ceres Vesta Juno



	LONGITUD (A)	AMPLITUD (B)	PROFUNDIDAD (C)	TIPO DE FONDO
Syrma 775	7,25 m	3,46 m	1,07-1,68 m	Inclinado
Syrma 975	9,00 m	4,00 m	1,02-1,82 m	Inclinado

Syrma + Gravity

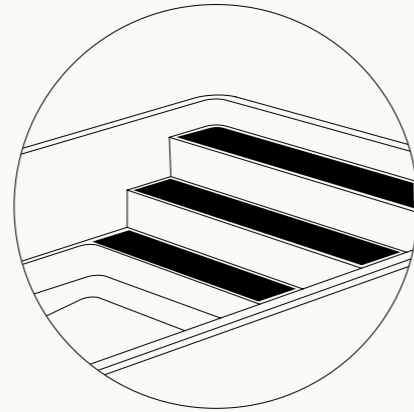
Al agregar el acabado Gravity a Syrma, logrará un punto de exclusividad que transformará su piscina.

Con Gravity, incorporamos piedra gres cerámica en todas las superficies antideslizantes, integrándose perfectamente sin generar desniveles. El resultado es un modelo híbrido único que captará todas las miradas.

Las piedras proporcionan combinaciones armónicas y originales, que en sintonía con el color de piscina elegido, dan lugar a multitud de combinaciones que aportarán a su piscina un resultado diferente y personalizado. Imagine cómo quedaría en su jardín.

*Homologación de piedra antideslizante: C3 Anti-Slip – R11

ZONA ANTIDESLIZANTE*



Ceres

Representa la elegancia de la oscuridad, como la noche estrellada.



Vesta

Simboliza la suavidad de lo neutral, como la luna.



Juno

Encarna la perfección del equilibrio, como la tierra de otros planetas.

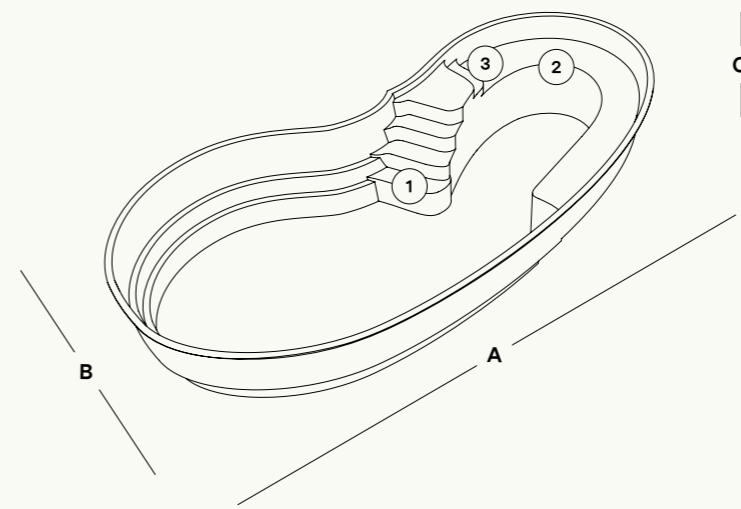


Adhara

Belleza y elegancia orgánica

La sinuosidad de sus curvas se adapta a todo tipo de entornos y paisajes, siendo una piscina sumamente versátil para su jardín. Adhara cuenta con una amplia zona de descanso y mucho más espacio en la escalera, para sentarse y relajarse tras un refrescante baño. Es un auténtico paraíso de formas suaves, orgánicas y elegantes... El resultado de rediseñar la clásica piscina que todos tenemos en mente.

ILUSTRACIÓN DEL MODELO ADHARA 825



- 1 Escalera de fácil acceso**
Una escalera armónica y antideslizante en toda su superficie.
- 2 Amplia bancada de relax**
Para el descanso de toda la familia y con la posibilidad de incluir hidromasaje.
- 3 Escalón de acceso a la bancada**
Un pequeño escalón para acceder más fácilmente a la zona de relax.

MODELOS

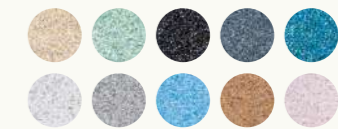
Adhara 670



Adhara 825



COLOR (ver más en Colores Paradisiacos, pág. 49)



CORONACIÓN DE PIEDRA

Blanca Beige Gris oscuro



	LONGITUD (A)	AMPLITUD (B)	PROFUNDIDAD (C)	TIPO DE FONDO
Adhara 670	6,40 m	3,40 m	1,25-1,65 m	Inclinado
Adhara 825	8,00 m	3,85 m	1,50 m	Plano

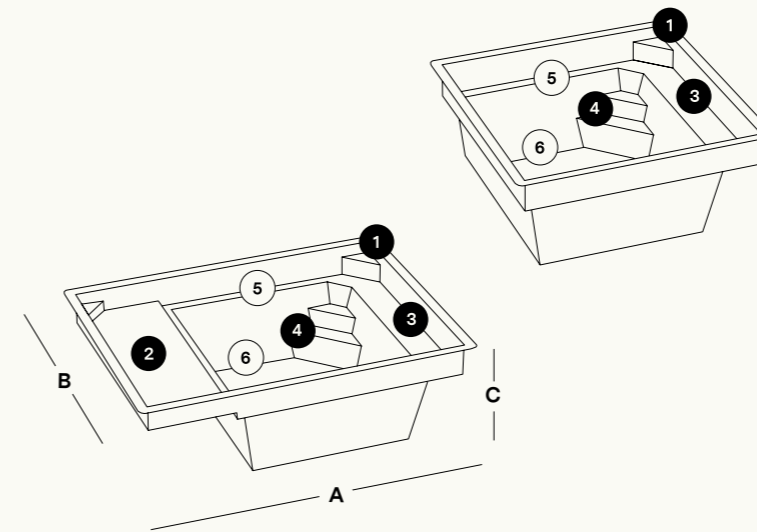
Tenga en cuenta que las dimensiones son estimadas y no contractuales.

Iris

La piscina del futuro

Los nuevos tiempos requieren soluciones inteligentes. Por eso, tras treinta años de innovación en el ámbito de las piscinas, en Ceramic de Luxe hemos diseñado la que claramente será la piscina del futuro. Un modelo con dos variantes, Iris 1 e Iris 2, de formas cuadradas y dimensión reducida. Una opción sostenible muy indicada para espacios pequeños. Como ve, cualquier espacio es ideal para establecer en él su pequeño paraíso particular.

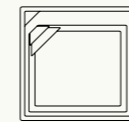
ILUSTRACIÓN DEL MODELO IRIS 1 E IRIS 2



- 1 Peldaño de acceso ●**
El modelo Iris 1 incluye un primer escalón antideslizante, mientras que Iris 2 incorpora dos peldaños antideslizantes a ambos lados de la piscina para un fácil acceso a las bancadas y a la escalera.
- 2 Tumbona relax ●**
Una tumbona ideal para relajarse o mantenerse en remojo mientras toma usted el sol. Puede añadirle hidromasaje.
- 3 Bancada relax ●**
Una amplia bancada antideslizante a lo largo de toda la anchura de la piscina. Puede añadirle hidromasaje.
- 4 Escalera de seguridad ●**
Una cómoda y estratégica escalera dispuesta en diagonal, con escalones antideslizantes para acceder fácilmente a la piscina.
- 5 Peldaño de seguridad**
Cubre la totalidad del perímetro de la piscina, para facilitar la entrada y la salida del agua.
- 6 Fondo plano a 1,40 m**
De esta forma, es posible hacer pie en toda la piscina.

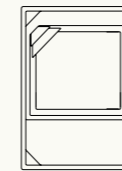
MODELOS

Iris 1

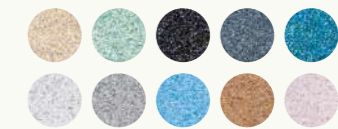


< 10 m²

Iris 2



COLOR (ver más en Colores Paradisiacos, pág. 49)



CORONACIÓN DE PIEDRA

Blanca Beige Gris oscuro



CORONACIÓN DE CERÁMICA

Ceres Vesta Juno



ACABADO GRAVITY (ver en página siguiente) ●

Ceres Vesta Juno



	LONGITUD (A)	AMPLITUD (B)	PROFUNDIDAD (C)	TIPO DE FONDO
Iris 1	3,00 m	3,00 m	1,40 m	Plano
Iris 2	4,25 m	3,00 m	1,40 m	Plano

Tenga en cuenta que las dimensiones son estimadas y no contractuales.

Iris + Gravity

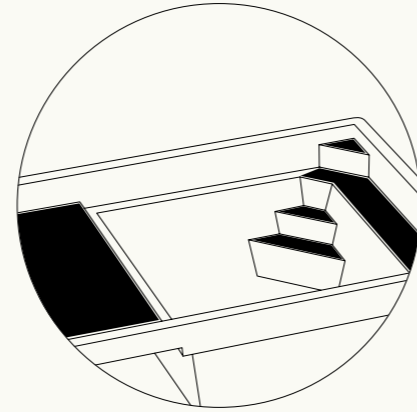
Al agregar el acabado Gravity a Iris, logrará un punto de exclusividad que transformará su piscina.

Con Gravity, incorporamos piedra gres cerámica en todas las superficies antideslizantes, integrándose perfectamente sin generar desniveles. El resultado es un modelo híbrido único que captará todas las miradas.

Las piedras proporcionan combinaciones armónicas y originales, que en sintonía con el color de piscina elegido, dan lugar a multitud de combinaciones que aportarán a su piscina un resultado diferente y personalizado. Imagine cómo quedaría en su jardín.

*Homologación de piedra antideslizante: C3 Anti-Slip - R11

ZONA ANTIDESLIZANTE*



Ceres

Representa la elegancia de la oscuridad, como la noche estrellada.



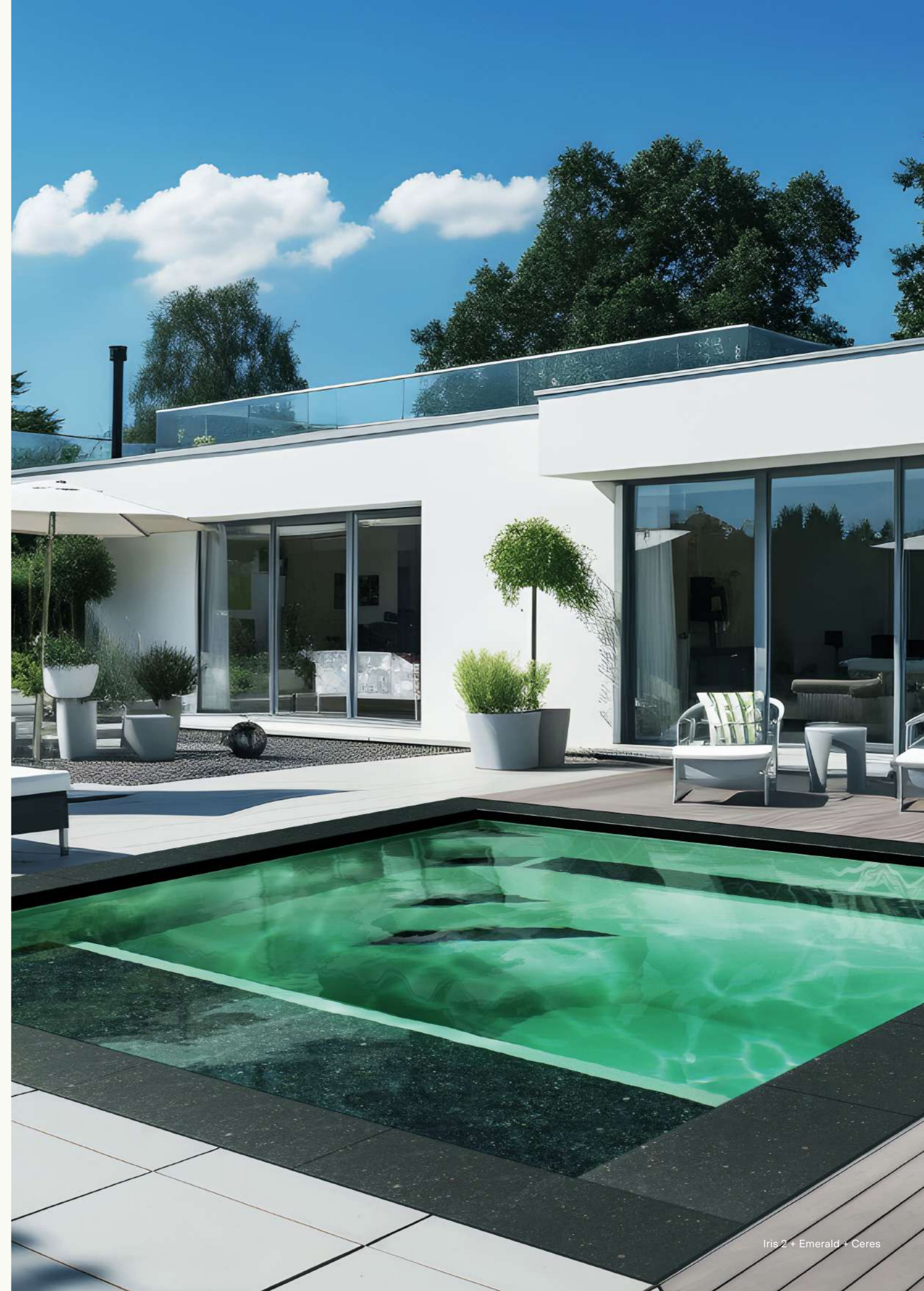
Vesta

Simboliza la suavidad de lo neutral, como la luna.



Juno

Encarna la perfección del equilibrio, como la tierra de otros planetas.

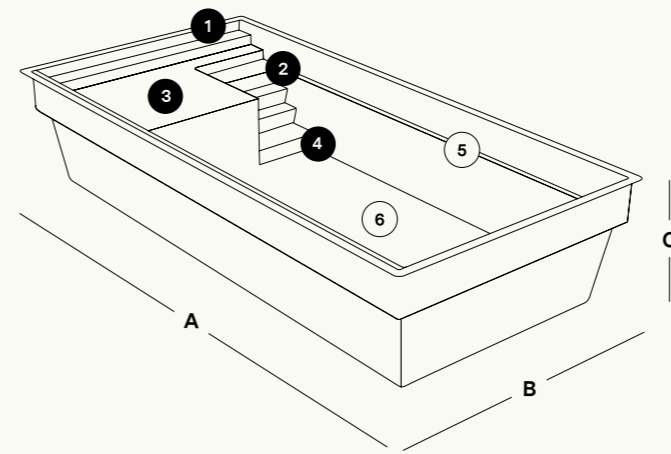


Lyra

Diseñada para el disfrute en horizontal

Lyra es un nuevo concepto de piscina, muy popular y demandado entre nuestros clientes. No todo el mundo desea un paraíso para nadar y sumergirse en él a todas horas. Hay personas que prefieren disfrutarlo en posición horizontal, es decir, leyendo, relajándose o, simplemente, tomando el sol. Pídanos una piscina con solárium incluido y le ofreceremos Lyra.

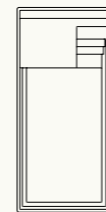
ILUSTRACIÓN DEL MODELO LYRA 87



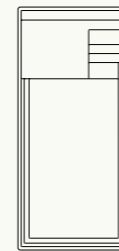
- 1 Peldaño de acceso ●**
Primer escalón antideslizante para que el acceso a la piscina sea más fácil. Además, puede ser utilizado como reposacabezas de la tumbona relax.
- 2 Bancada de asiento ●**
Escalón más amplio que da como resultado una mayor bancada en la que sentarse cómodamente.
- 3 Gran tumbona relax ●**
Una amplia tumbona con antideslizante donde caben perfectamente tres personas y a la que, si lo desea, podemos añadir un hidromasaje.
- 4 Escalera de seguridad ●**
Una cómoda escalera para acceder fácilmente a la piscina. Sus escalones antideslizantes son de diseño y le permite usar el lateral de la bancada como si fuera una barandilla.
- 5 Peldaño de seguridad ●**
Cubre la totalidad del perímetro de la piscina, para facilitar la entrada y la salida del agua.
- 6 Fondo plano a 1,50 m**
De esta forma, es posible hacer pie en toda la piscina.

MODELOS

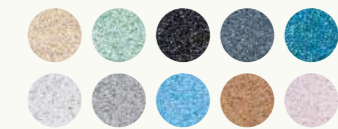
Lyra 77



Lyra 87



COLOR (ver más en Colores Paradisiacos, pág. 49)



CORONACIÓN DE PIEDRA

Blanca Beige Gris oscuro



CORONACIÓN DE CERÁMICA

Ceres Vesta Juno



ACABADO GRAVITY (ver en página siguiente) ●

Ceres Vesta Juno



	LONGITUD (A)	AMPLITUD (B)	PROFUNDIDAD (C)	TIPO DE FONDO
Lyra 77* N	7,00 m	3,60 m	1,50 m	Plano
Lyra 87*	8,30 m	3,90 m	1,50 m	Plano

N Novedad

*Modelos con opción Maia en la pág. 47.

Tenga en cuenta que las dimensiones son estimadas y no contractuales.

Lyra + Gravity

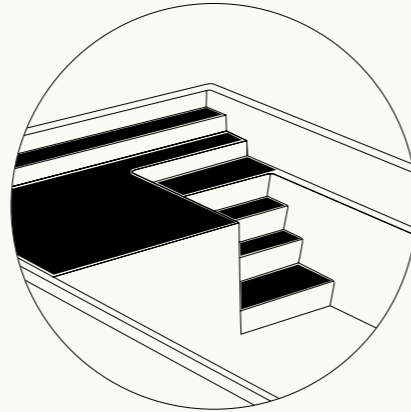
Al agregar el acabado Gravity a Lyra, logrará un punto de exclusividad que transformará su piscina.

Con Gravity, incorporamos piedra gres cerámica en todas las superficies antideslizantes, integrándose perfectamente sin generar desniveles. El resultado es un modelo híbrido único que captará todas las miradas.

Las piedras proporcionan combinaciones armónicas y originales, que en sintonía con el color de piscina elegido, dan lugar a multitud de combinaciones que aportarán a su piscina un resultado diferente y personalizado. Imagine cómo quedaría en su jardín.

*Homologación de piedra antideslizante: C3 Anti-Slip - R11

ZONA ANTIDESLIZANTE*



Ceres

Representa la elegancia de la oscuridad, como la noche estrellada.



Vesta

Simboliza la suavidad de lo neutral, como la luna.



Juno

Encarna la perfección del equilibrio, como la tierra de otros planetas.

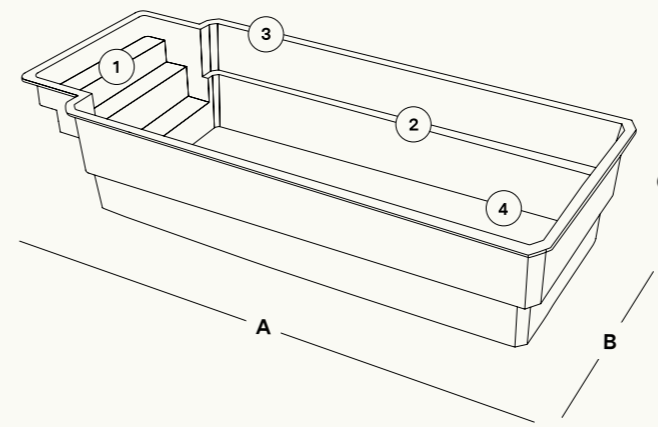


Spica

Una solución inteligente y funcional

Su paraíso personal no tiene por qué ser un lugar de grandes dimensiones. Puede ser un pequeño rincón ubicado en un jardín irregular, con poco espacio y mucho encanto... En esos casos, Spica es la piscina ideal. Un ejemplo de pragmatismo y funcionalidad. Una piscina inteligente que se adapta a la zona disponible y se instala fácilmente.

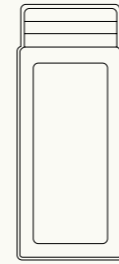
ILUSTRACIÓN DEL MODELO SPICA 1



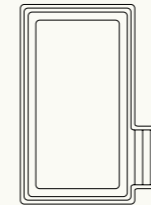
- 1 Escalera de acceso**
Tiene cantos redondos, para mayor seguridad, e incluye sistema antideslizante.
- 2 Escalón lateral**
Ocupa todo el lateral, para facilitar la entrada y salida de la piscina.
- 3 Cantos rectos**
Para un diseño más contemporáneo.
- 4 Fondo plano a 1,45 m**
De esta forma, es posible hacer pie en la totalidad de la piscina.

MODELOS

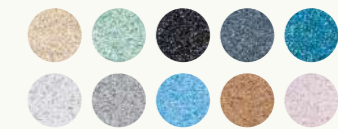
Spica 1



Spica 2



COLOR (ver más en Colores Paradisiacos, pág. 49)



CORONACIÓN DE PIEDRA

Blanca Beige Gris oscuro



CORONACIÓN DE CERÁMICA

Ceres Vesta Juno



	LONGITUD (A)	AMPLITUD (B)	PROFUNDIDAD (C)	TIPO DE FONDO
Spica 1	5,88 m	2,53 m	1,45 m	Plano
Spica 2	5,00 m	3,42 m	1,45 m	Plano

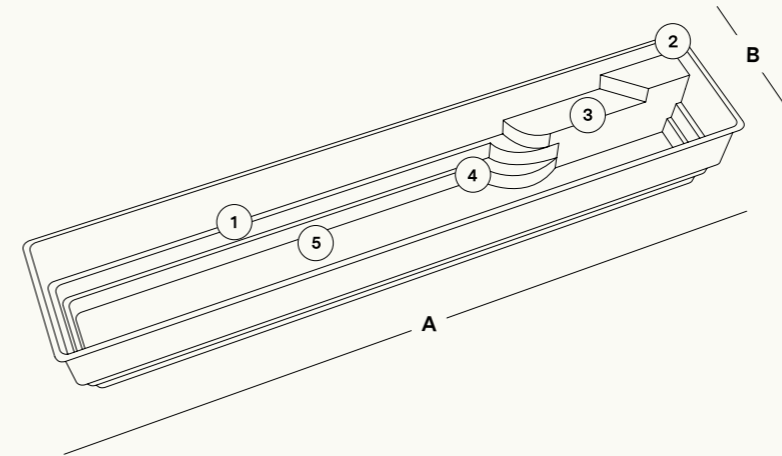
Altair

Un sueño de dimensiones olímpicas

¿Crol? ¿Braza? ¿Mariposa? En una piscina Altair, el estilo con el que usted nadará es el de la elegancia minimalista. Pídanos un paraíso de líneas sobrias y estilizadas, de dimensiones grandes o más pequeñas, donde pueda practicar su deporte favorito como si nadara en una playa de aguas cristalinas. Una piscina infinita en la que perder la noción del tiempo, recorriéndola una y otra vez.

Pídanos dos longitudes para elegir: 4,75m y 9,70m.
Pídanos Altair de Ceramic de Luxe.

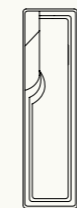
ILUSTRACIÓN DEL MODELO ALTAIR 10



- 1 Longitud**
La importante longitud de la piscina permite la práctica de la natación (4,75 m el modelo pequeño y 9,7 m el modelo superior).
- 2 Escalón de seguridad**
Un primer escalón más grande y antideslizante para facilitar la entrada en la piscina.
- 3 Bancada de relax**
Al tener la bancada junto a la escalera, una persona puede relajarse mientras otra recorre la piscina.
- 4 Escalera de acceso**
La escalera armónica y antideslizante imita el movimiento del agua y supone un práctico acceso a la piscina.
- 5 Fondo plano a 1,50 m**
De esta forma, puedes hacer pie en toda la piscina.

MODELOS

Altair 5

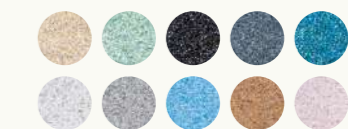


< 10 m²

Altair 10



COLOR (ver más en Colores Paradisiacos, pág. 49)



CORONACIÓN DE PIEDRA

Blanca Beige Gris oscuro



CORONACIÓN DE CERÁMICA

Ceres Vesta Juno



	LONGITUD (A)	AMPLITUD (B)	PROFUNDIDAD (C)	TIPO DE FONDO
Altair 5	4,75 m	2,10 m	1,50 m	Plano
Altair 10	9,70 m	2,10 m	1,50 m	Plano

Tenga en cuenta que las dimensiones son estimadas y no contractuales.

Maia

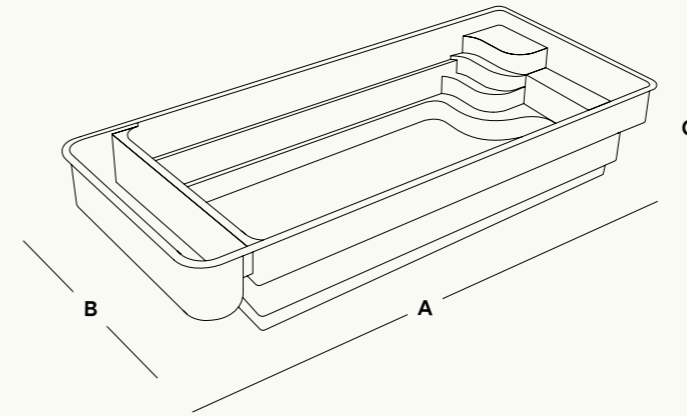
Siempre limpia y cristalina

Así es como permanece en todo momento el agua de nuestra piscina Maia: clara y diáfana. El motivo es que puede colocar en ella un cobertor de persiana autoflotante, mecanizado y mucho más resistente y duradero que otras opciones del mercado. Nosotros le dejamos el espacio para que lo haga, si lo desea. Si su paraíso va a estar ubicado en una zona de árboles, pídanos Maia.

Estos modelos están diseñados para permitir insertar una persiana en ellos, pero esta no se incluye con el producto. Si desea añadirla, contacte con su instalador.



ILUSTRACIÓN DEL MODELO MAIA NASHIRA 7

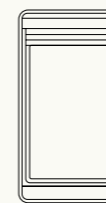


MODELOS

Maia Nashira



Maia Estela



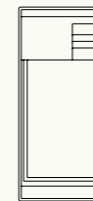
Maia Sirius



Maia Levitter

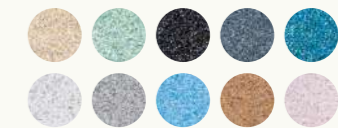


Maia Lyra



- Sistema motorizado**
Integrado dentro de la estructura de la piscina para una estética perfecta.
- Máxima rapidez**
El cobertor se despliega y recoge en tres minutos.
- Láminas de máxima resistencia**
Nuestras piscinas se adaptan a los mejores sistemas de persianas.
- Personalización de colores**
Para que cubierta y piscina combinen a la perfección.

COLOR (ver más en Colores Paradisiacos, pág. 49)



CORONACIÓN DE PIEDRA

Blanca Beige Gris oscuro



CORONACIÓN DE CERÁMICA

Ceres Vesta Juno



ACABADO GRAVITY

Ceres Vesta Juno



		LONGITUD (A)	AMPLITUD (B)	PROFUNDIDAD (C)	TIPO DE FONDO	OPCIÓN GRAVITY
Maia Nashira 6	N	7,20 m	3,30 m	1,50 m	Plano	No
Maia Nashira 7		8,10 m	3,60 m	1,50 m	Plano	No
Maia Nashira 8		9,00 m	3,80 m	1,50 m	Plano	No
Maia Nashira 9		10,00 m	4,00 m	1,50 m	Plano	No
Maia Estela 65	N	7,60 m	3,70 m	1,50 m	Plano	Sí
Maia Estela 75		8,50 m	3,90 m	1,50 m	Plano	Sí
Maia Estela 85		9,50 m	4,10 m	1,50 m	Plano	Sí
Maia Sirius 63		7,30 m	3,50 m	1,50 m	Plano	Sí
Maia Sirius 73		8,40 m	3,70 m	1,50 m	Plano	Sí
Maia Sirius 83		9,40 m	3,90 m	1,50 m	Plano	Sí
Maia Levitter		9,50 m	3,40 m	1,50 m	Plano	Sí
Maia Lyra 77	N	8,10 m	3,60 m	1,50 m	Plano	Sí
Maia Lyra 87		9,40 m	3,90 m	1,50 m	Plano	Sí

N Novedad

Tenga en cuenta que las dimensiones son estimadas y no contractuales.

Colores paradisiacos

En Ceramic de Luxe hemos recorrido el mundo en busca de las playas más hermosas, ubicadas en paisajes de belleza arrebatadora. Nos hemos inspirado en las aguas de Indonesia, Tailandia, México, Islandia, Italia o Hawái. Nos hemos movido entre azules, verdes, turquesas y aguamarinas para crear una gama única en el mundo. Y le hemos añadido un toque extra de exclusividad, al combinarla con el brillo de piedras preciosas como el oro, la esmeralda, el diamante o el topacio.

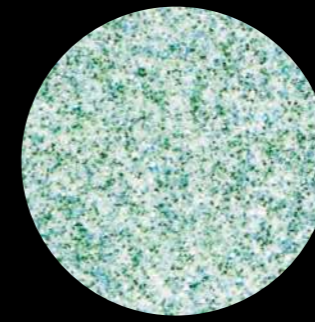
Adelante, díganos: ¿qué bello rincón del mundo le gustaría recrear en su jardín?



Gold

Padang Padang
Indonesia

Un precioso color turquesa de suaves matices.



Emerald

Phi Phi Islands
Indonesia

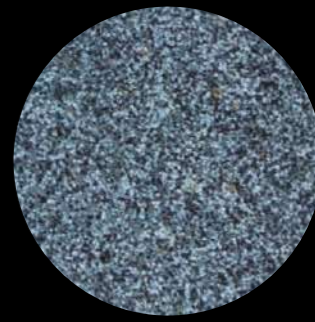
Un verde paradisiaco, el color de Afrodita.



Onyx

Playa de Punaluu Beach
Hawái

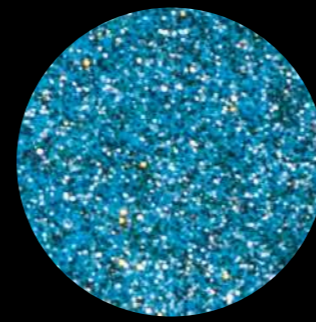
Déjese envolver por sus oscuras y agradables aguas.



Turmaline

Baia di Portonovo, Ancona
Italia

El color cristalino de un acuífero natural.



Lapis lazuli

Mar de Ardora, Isla Holbox
México

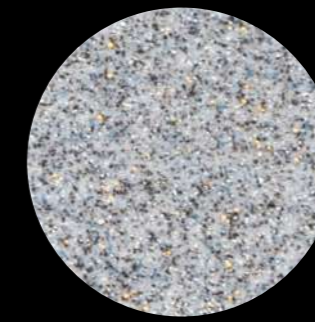
El azul del cielo en pleno atardecer.



Diamond

Hauckland Beach
Noruega

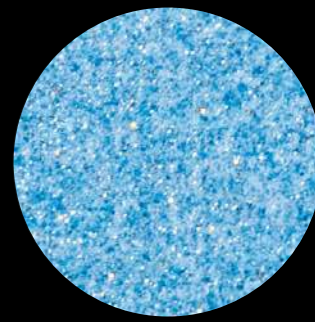
Un color tan puro como un luminoso cielo azul.



Adularia

Playa Bávaro
República Dominicana

Un claro glaciar en plena naturaleza virgen.



Topaz

Ambergris Caye
Belice

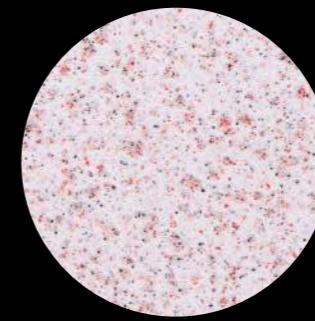
Un azul caribeño único con una luz especial.



Agata

Papakolea
Hawái

Un color salvaje que cambia a turquesa profundo.



Rodonita

Elafonisi
Grecia

Un tono rosado que junto al agua, forman el turquesa más paradisiaco.

Pídanos la mejor garantía del mercado

La filosofía de nuestro fundador, Xema Moncayola, ha sido siempre ofrecer el mejor producto con el servicio más completo del mercado. Por ese motivo, haremos lo posible por que pueda usted disfrutar de su nuevo paraíso en exclusiva durante muchos años.

10

AÑOS GARANTÍA
GELCOAT

20

AÑOS GARANTÍA
ÁCIDO OSMÓTICO

40

AÑOS GARANTÍA
ESTRUCTURAL





La mejor calidad en piscinas de poliéster

Las piscinas de fibra de vidrio están experimentando un auténtico auge, debido a la idoneidad de su coste, a la rapidez y facilidad de su instalación y a unos diseños cada vez más atractivos. Formas y acabados que nada tienen que envidiar a los de las piscinas de obra.

Ceramic de Luxe es líder europeo en la fabricación de piscinas de lujo. Una fabricación realizada en monobloque, en una sola pieza, y perfeccionada a lo largo de más de tres décadas de presencia y crecimiento en el mercado.

Además de nuestra profesionalidad y experiencia, el otro factor que nos convierte en un referente en Europa es que tenemos un producto artesanal y único para cada cliente. No hay ni una sola piscina igual. Además, nuestra forma de fabricación es única en el mundo y está basada en nuestra fórmula patentada, que nos garantiza una exclusiva en el mercado.

Estas son las características que nos convierten en el número uno en exportación de piscinas:

PERSONALIZACIÓN INFINITA

Poseemos una gran cantidad de modelos entre los que, seguro, hallará un paraíso a su medida.

RÁPIDA INSTALACIÓN

Una vez llega a su hogar y si el terreno lo permite, su piscina queda perfectamente instalada en pocos días.

CONTROL DE CALIDAD

Nuestras piscinas no tienen problemas de estanqueidad. Todas pasan un exhaustivo control de calidad para garantizar su satisfacción plena. Es nuestra máxima prioridad.

FABRICACIÓN ARTESANAL

Contamos con un sistema único de fabricación artesana, a través del cual, cada piscina está pintada a mano, creando así un producto exclusivo para cada tipo de cliente.

FÁCIL MANTENIMIENTO

El coste de mantenimiento de su piscina Ceramic de Luxe es más económico que en otras piscinas. La superficie lisa del gelcoat evita que se adhieran algas u otras partículas. Por tanto, solo tiene que mantener el pH correcto y usar adecuadamente el robot o el material de limpieza.

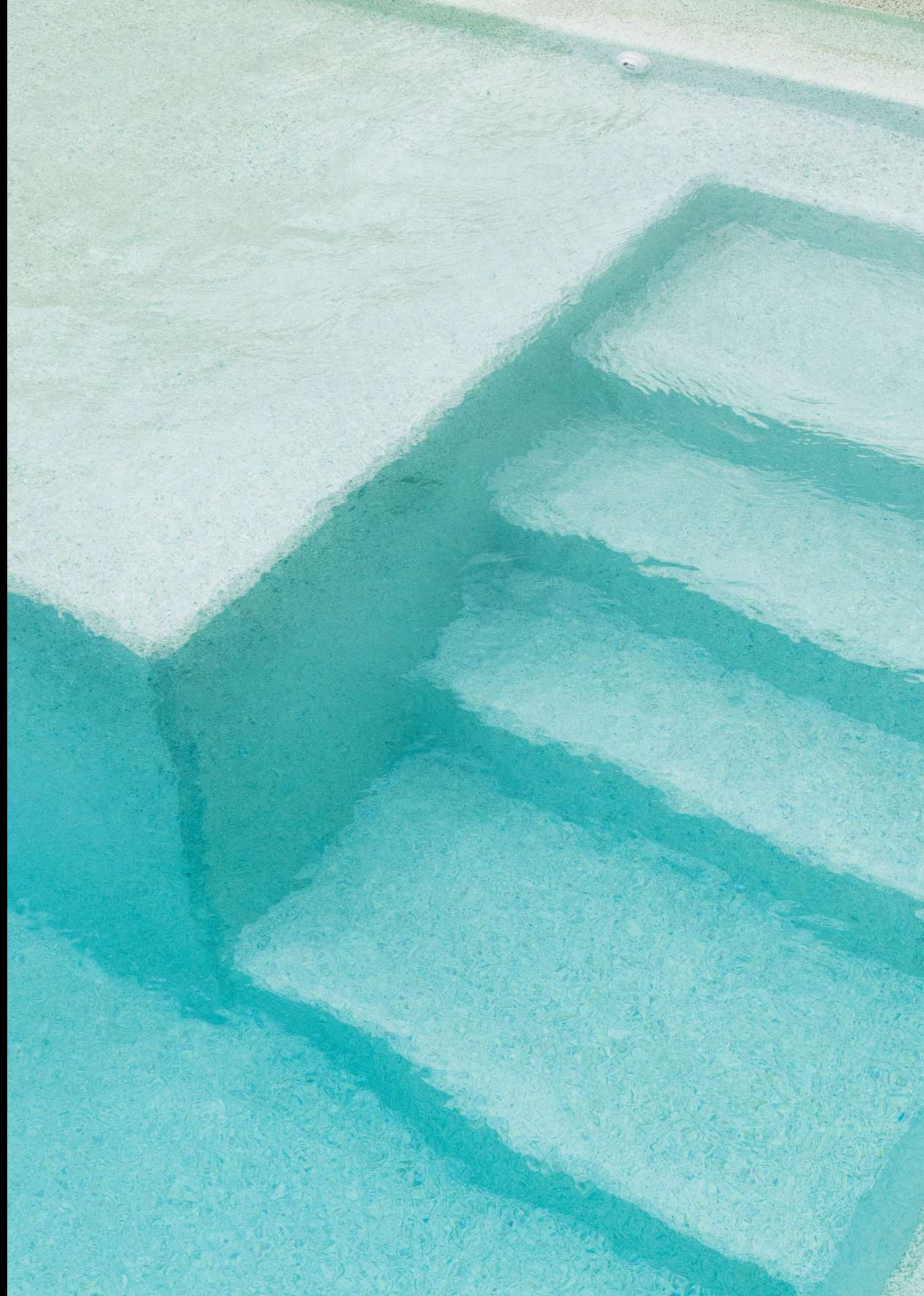
Ceramic de Luxe y el medioambiente

En Ceramic de Luxe fabricamos nuestros productos de forma ecológicamente responsable. Algunas de las medidas que llevamos a cabo son las siguientes:

Durante el proceso de fabricación, utilizamos un sistema de regeneración de aire por ozono dentro de la cabina de pintura, para minimizar el impacto de la contaminación y cuidar el medioambiente.

A la hora de fabricar los refuerzos de nuestras piscinas, usamos material reciclado para crearlos. De esta forma, fomentamos la economía circular y reducimos la cantidad de residuos generados.

En Ceramic de Luxe seguimos investigando alternativas más sostenibles para la fabricación de nuestro producto y para su usabilidad.



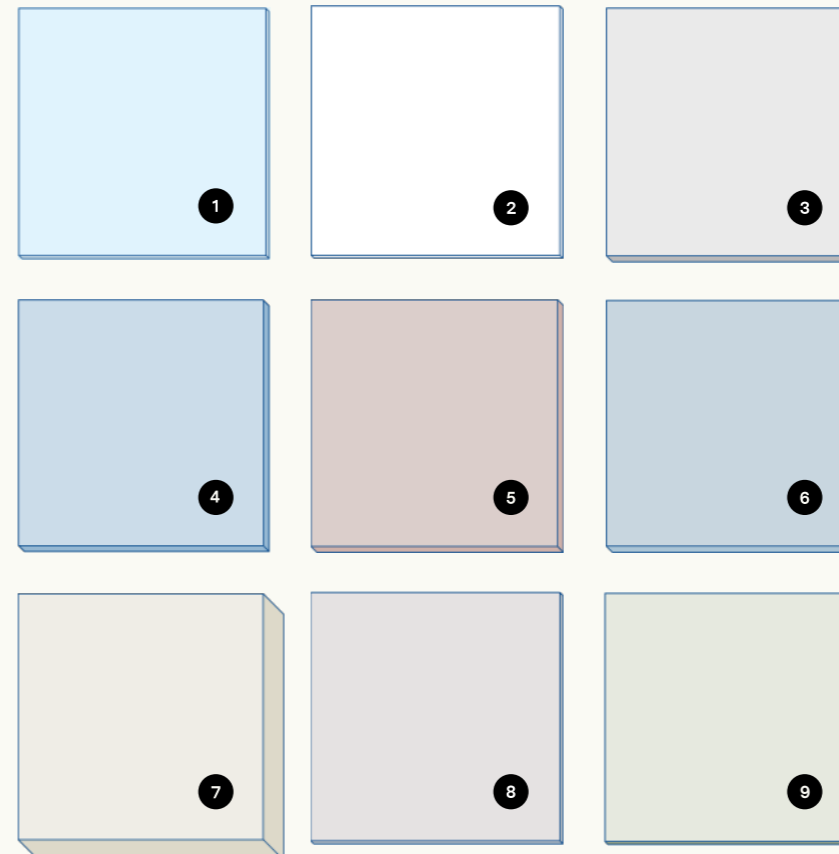


Un sistema de fabricación único

En Ceramic de Luxe tenemos un exclusivo sistema de fabricación patentado, único en el mundo. Un sistema que consiste en 9 capas cuidadosamente manipuladas:

CAPAS

- 1 Material especial según formulación Ceramic de Luxe.
- 2 Gel Coat ISO NPG (Alta carga de neopentilicol).
- 3 Laminado Mat 300 con resinas de alta resistencia química.
- 4 Sándwich de laminado de MATs entrelazados con resinas isoftálicas.
- 5 Sándwich de laminado de MATs entrelazados con resinas isoftálicas.
- 6 Sándwich de laminado de MATs entrelazados con resinas isoftálicas.
- 7 Esqueleto de acero en las partes vitales del casco.
- 8 Proyección de refuerzos y esqueleto elaborados con materiales reciclados.
- 9 Impregnación total de resina con agentes parafinantes ecológicos para la conservación del medioambiente.



Además, nuestra forma de trabajar...

Nuestra forma de hacer las cosas nos define y nos distingue del resto de fabricantes del mercado:

MONOBLOQUE

Todos los modelos son fabricados con la tecnología monobloque de poliéster, sin perder la flexibilidad del material, que ayuda a no tener fisuras en el baso provocadas por los cambios o movimientos del terreno.

Además, nuestras piscinas tienen un grosor extremadamente ancho por la cantidad de capas que dispone el vaso. Aumentando así su resistencia considerablemente.

ALTA CALIDAD

Trabajamos con materiales de la más alta calidad. Las mejores resinas de poliéster del mercado (utilizadas en los sectores aeroespacial, náutico y eólico), reforzadas con fibra de vidrio, garantizan la máxima resistencia contra agentes químicos.

ARTESANAL

Todo el proceso de laminación y refuerzo del vaso se realiza de forma manual para conseguir la máxima resistencia mecánica de su piscina. Precisamente por ello, cada modelo Ceramic de Luxe tiene ligeras diferencias entre sí, creando así, un resultado único e irrepetible.

ANTIFUGAS

Somos pioneros en el uso de un sistema propio de boquillas de máxima resistencia. En el improbable caso de fuga, se pueden cambiar desde el interior sin necesidad de obra externa.

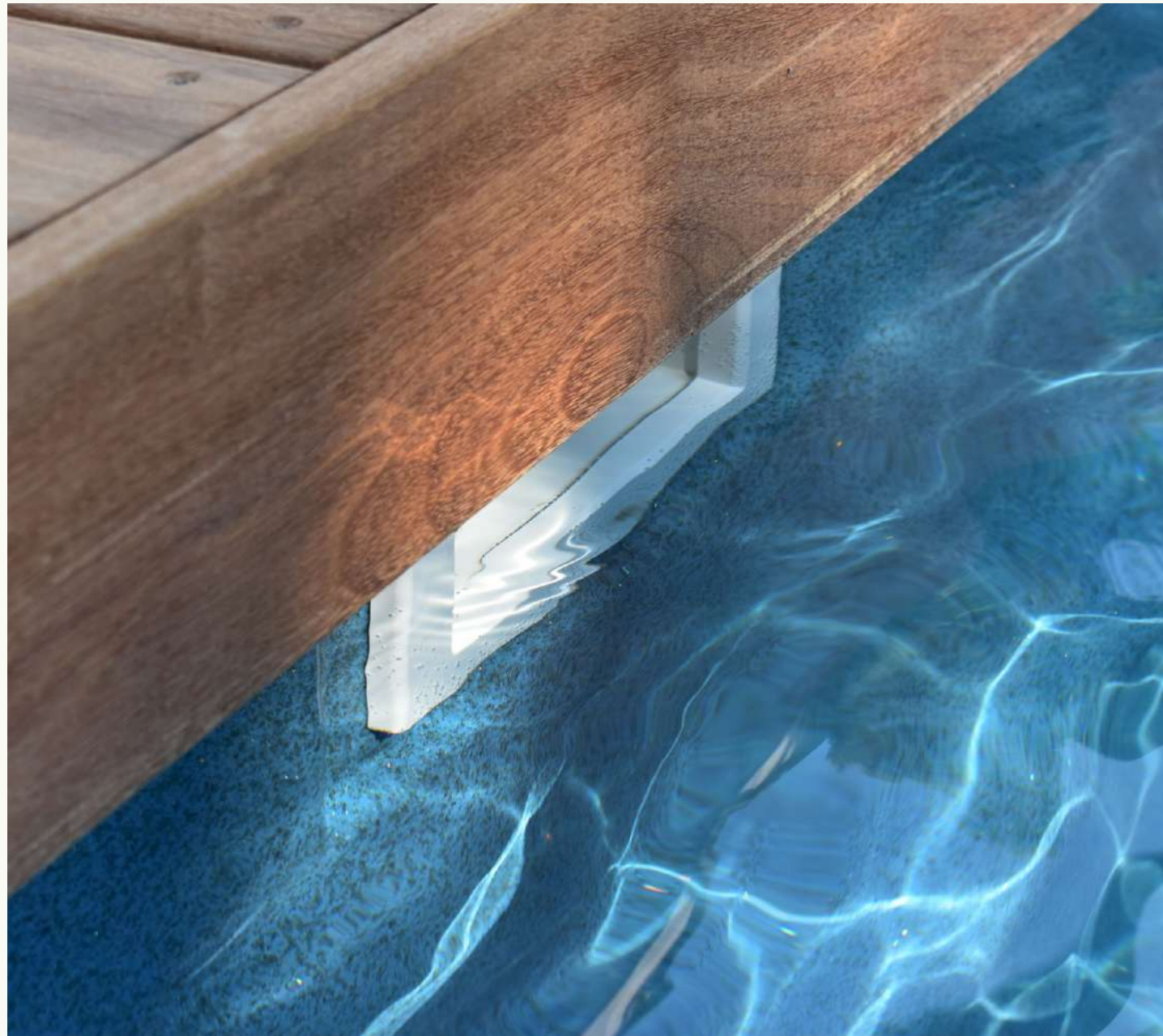


Cómo se instala su piscina

Pídanos que instalemos un paraíso en su hogar y, en apenas unos días, su piscina Ceramic de Luxe estará lista para su disfrute.

Nosotros mismos la fabricamos de manera artesanal, para asegurarnos de que reciba la piscina perfecta, sin fugas ni roturas. Una vez acabada, se la llevamos a casa y su instalador oficial la instala en 4 días, si las características de la obra lo permiten.

Por si es de su interés, así es como se instala una de nuestras piscinas de poliéster.



La piscina de su vida en 7 pasos

1) EXCAVACIÓN DEL TERRENO

Lo primero es decidir dónde desea instalar su piscina. Hay factores a tener en cuenta, como la posición del sol, la inclinación del terreno o el nivel freático. Una vez escogido el lugar, realizamos la excavación del terreno.

3) COLOCACIÓN Y NIVELACIÓN DEL TERRENO

Una vez en su casa, descargamos la piscina y la instalamos en el agujero previamente preparado. Después, comprobamos de nuevo los niveles y si no son correctos, los ajustamos hasta que quede perfectamente nivelada.

5) INSTALACIONES PERIFÉRICAS

En este punto, ya solo falta colocar las tuberías, los skimmers, la filtración... Es algo que podemos ir haciendo en paralelo al llenado de grava. Todo queda instalado y conectado hasta la caseta o local de la filtración.

7) COLOCACIÓN DE LA PIEDRA DE CORONACIÓN

Normalmente colocamos piedras de coronación fabricadas a medida para cada modelo de piscina de poliéster. No obstante, algunos clientes prefieren la instalación de tarimas de madera o terraza completa.

2) ACONDICIONAMIENTO DEL TERRENO

Somos pioneros en el uso de un sistema propio de boquillas de máxima resistencia. En el improbable caso de fuga, se pueden cambiar desde el interior sin necesidad de obra externa.

4) LLENADO DEL PERÍMETRO

Rellenamos con grava todo el espacio sobrante que queda entre la piscina y la excavación. De esta forma, evitamos posibles desplazamientos.

6) ZUNCHO DE HORMIGÓN

De cara a asegurar la correcta instalación de su piscina, realizamos un zuncho de hormigón para asentarla en él. Siempre aconsejamos añadir mallazo en el hormigón.

Breve guía para elegir tu piscina ideal

Estas son algunas de las cuestiones que suelen formularse nuestros clientes. Si usted tiene alguna otra duda, no dude en ponerse en contacto con nosotros.

PREGUNTAS Y RESPUESTAS

¿Qué ocurre si el acceso hasta su casa es complicado?

Siempre, antes de comprar una piscina, la ubicación es un factor a verificar. Normalmente no hay problema de accesos pero, si en su caso sí lo hay, puede comentarlo con su instalador para confirmar que la entrega es posible, o para ofrecerle una solución alternativa.

¿Qué implica el mantenimiento de una piscina de poliéster?

Tiene menos costes, ya que necesita menos productos químicos, y le permite ahorrar más energía. Asimismo, la de poliéster no requiere una limpieza tan exhaustiva como otros tipos de piscina. Esto es debido a que la superficie del gelcoat es totalmente lisa y las algas no pueden adherirse a ella.

¿Qué tratamientos de agua puede utilizar?

Las piscinas de poliéster son aptas para la mayoría de tratamientos de agua que existen. También lo son para la electrólisis salina, siguiendo los pasos indicados por su instalador.

¿Debería utilizar un cobertor de piscina?

Siempre es aconsejable contar con una protección para su piscina. Con una cubierta, evitará la proliferación de algas, impurezas e insectos. Además, un buen cobertor alargará el tiempo de vida útil del agua y el tiempo de baño (al mantenerla cubierta, la temperatura del agua se mantiene durante unas semanas más). Lo más importante de la cubierta es que le aporta seguridad, evitando posibles accidentes domésticos.

¿Es posible personalizar la piscina a su gusto?

Este tipo de piscinas poseen formas concretas ya creadas, pero en nuestro catálogo Ceramic de Luxe puede elegir entre múltiples modelos y tamaños. Una vez escogido el paraíso que le haya robado el corazón, puede personalizar el color y los acabados. En cada modelo tiene una serie de colores y de piedras de coronación a elegir. Opcionalmente, puede instalar focos de colores, natación a contracorriente, jets de hidromasaje... para convertirla en su oasis personal.

¿Cómo adquirir una piscina Ceramic de Luxe?

Solo tiene que ponerse en contacto con un distribuidor y pedirle un presupuesto personalizado. Si no conoce cuál es su distribuidor más cercano, puede contactar con nosotros y se lo indicaremos.



Ceramic de Luxe España

Avinguda Mas Pins, 153
17457 Riudellots de la Selva
Girona, España
Tel. +34 972 477 720

Ceramic de Luxe France

Zone d'Activités Intercommunale
de l'Autoroute
52000 Semoutiers, France
Tel. +33 (0) 325 026 633

Ceramic de Luxe Ouest France

Lac de Brisalière Z.I Nord
16700 Ruffec, France
Tel. +33 (0) 545 311 801



Instagram
@ceramicdeluxe_es

ceramicdeluxe.com

Facebook
@ceramicdeluxeES

Pinterest
@ceramicdeluxe



Linkedin
@mon-de-pra-group

mondepragroup.com